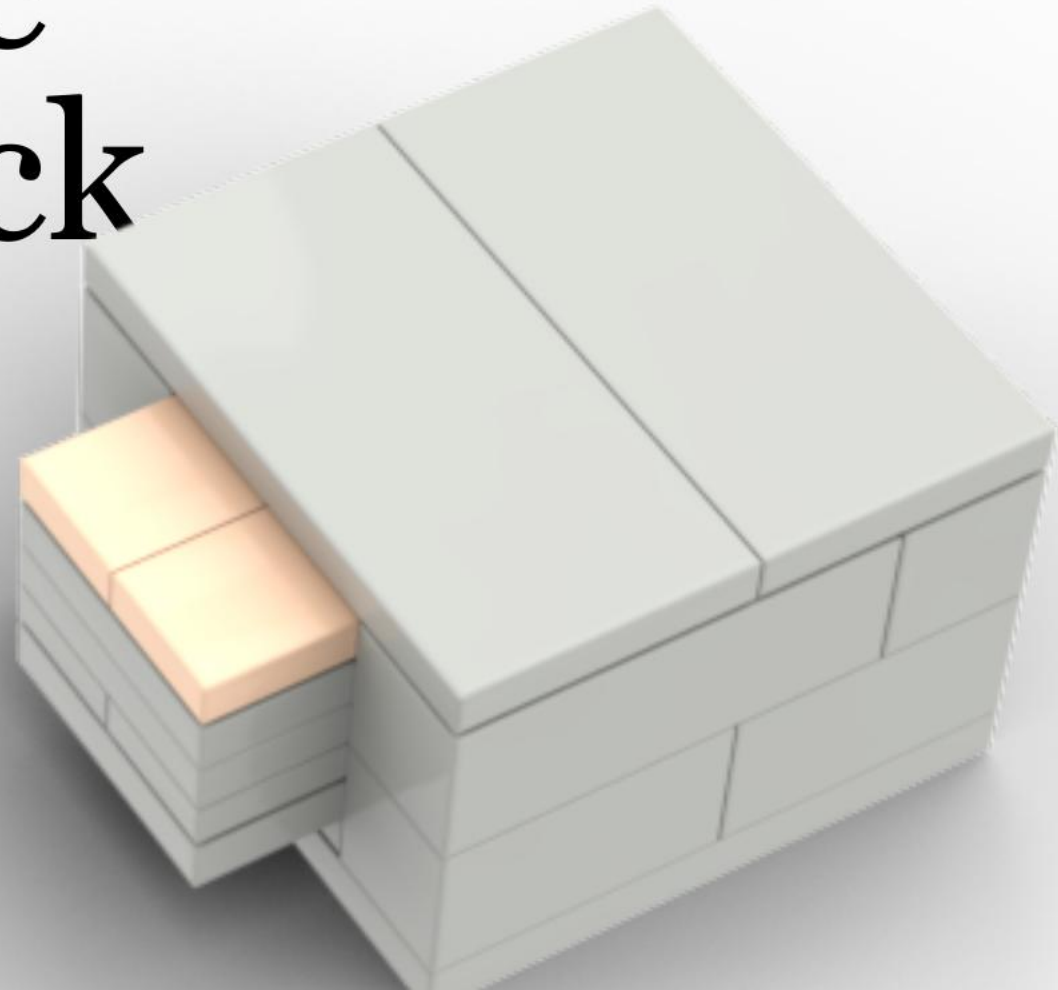
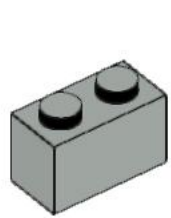


# Lego: Mini Puzzle Hidden Lock

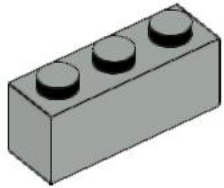
*by Muhammad Azka*



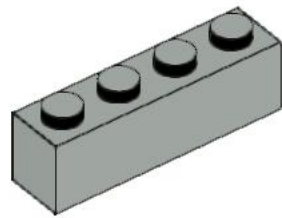
# List Part



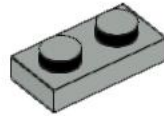
5x  
3004, 9



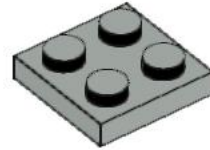
2x  
3622, 9



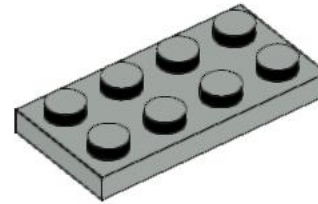
1x  
3010, 9



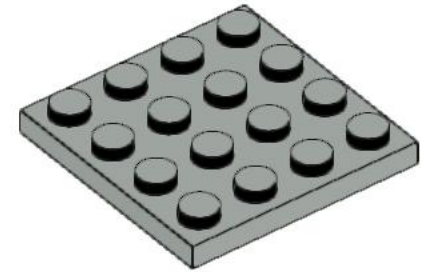
1x  
3023, 9



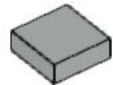
1x  
3022, 9



2x  
3020, 9



1x  
3031, 9



1x  
3070b, 998138, 53069a, 9



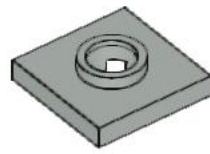
1x  
998138, 9



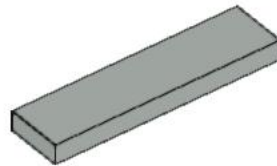
1x  
53069a, 9



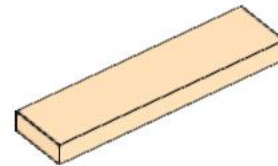
1x  
3069b, 9



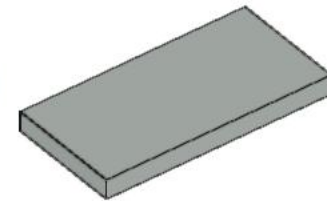
1x  
27448, 9



1x  
2431, 9

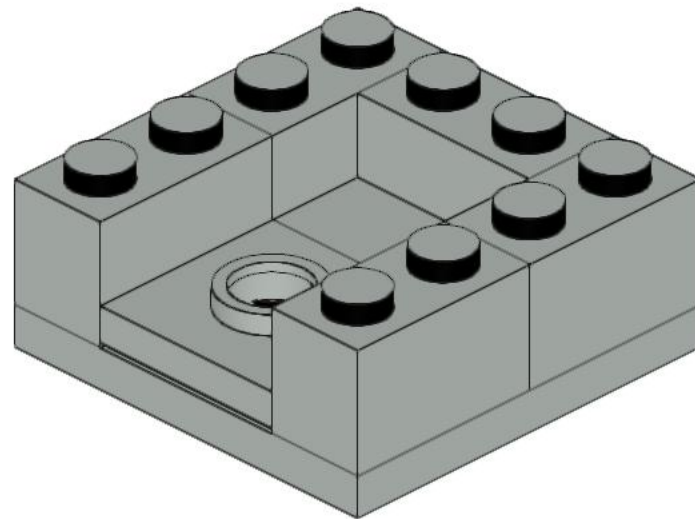
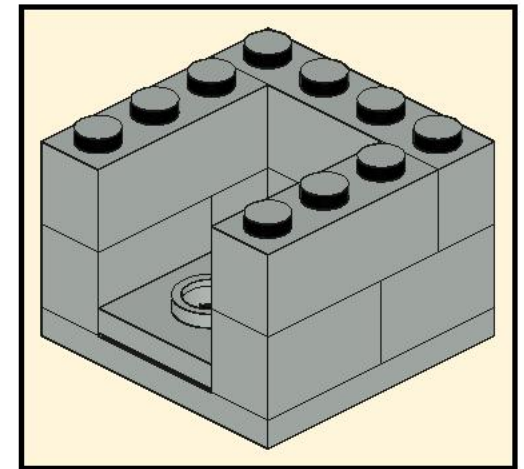
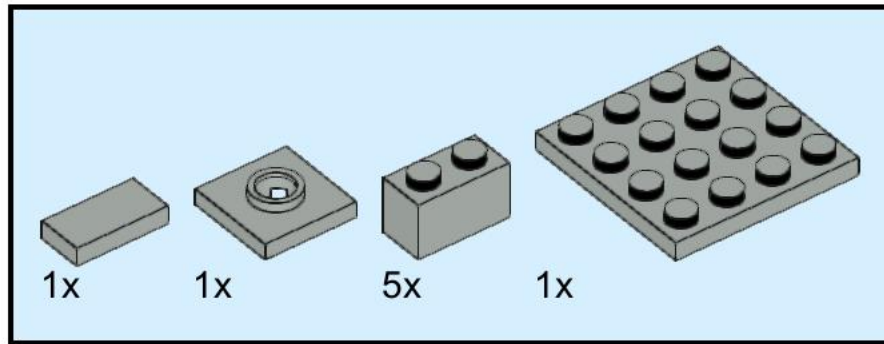


2x  
2431, 90

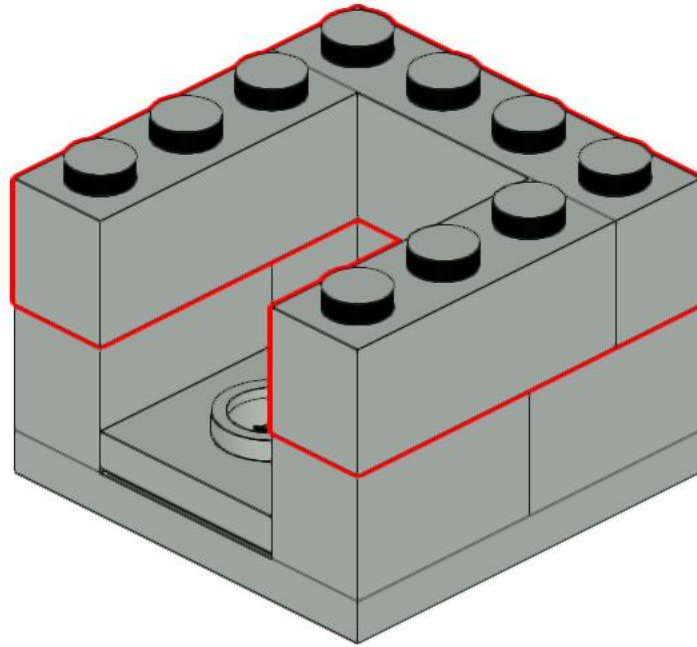
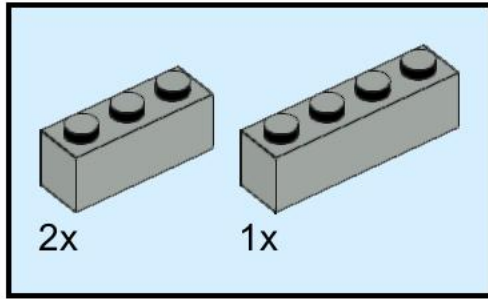


2x  
87079, 9

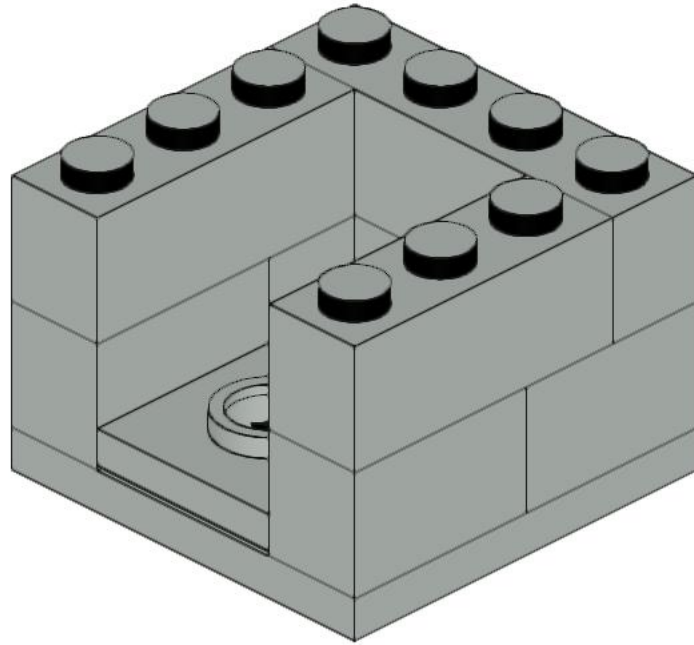
1



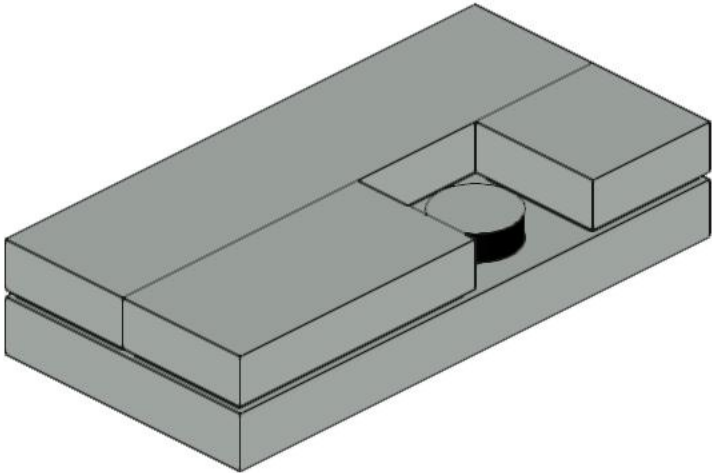
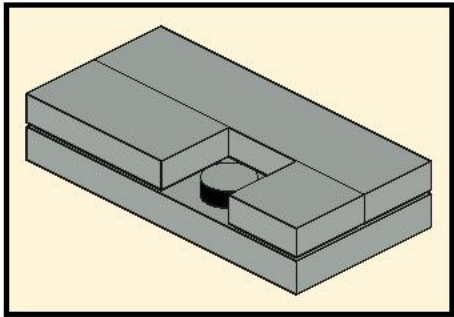
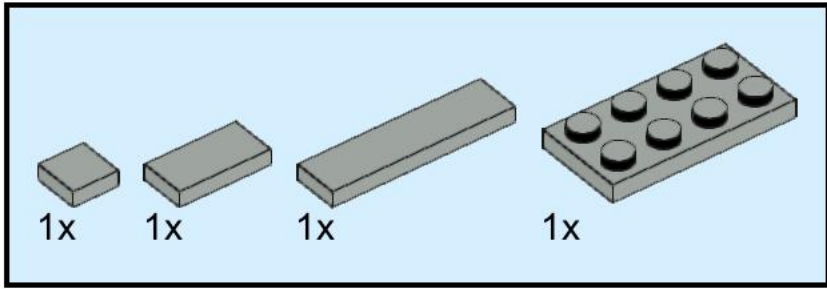
2



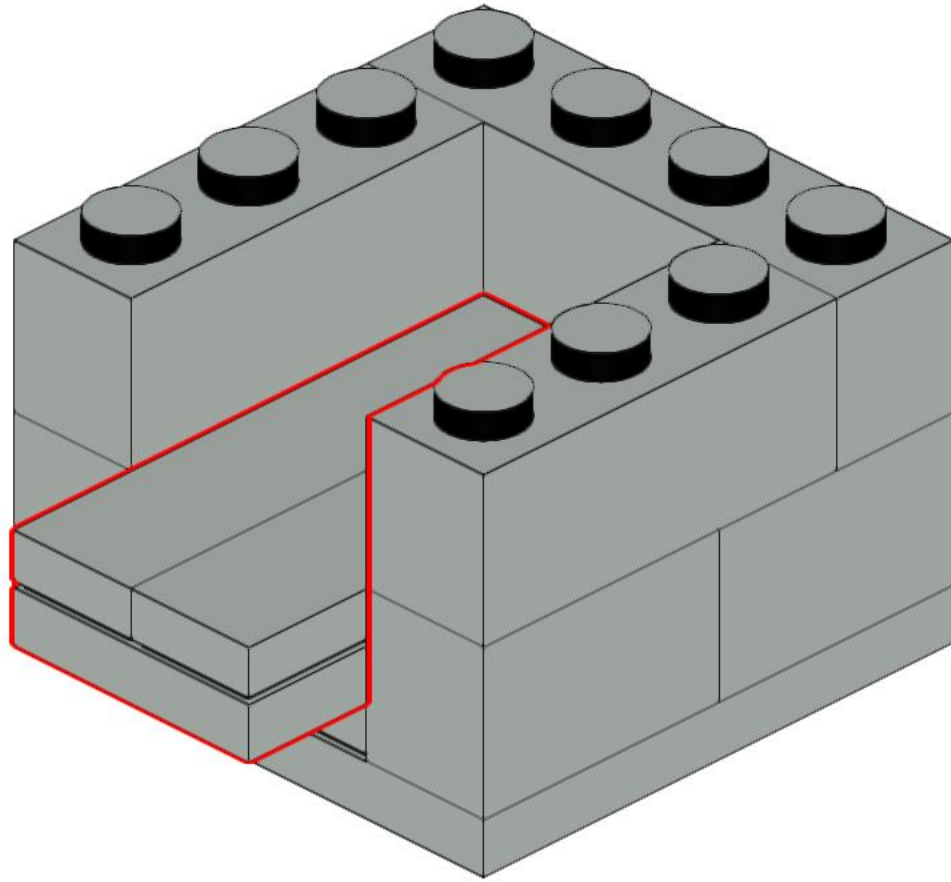
3



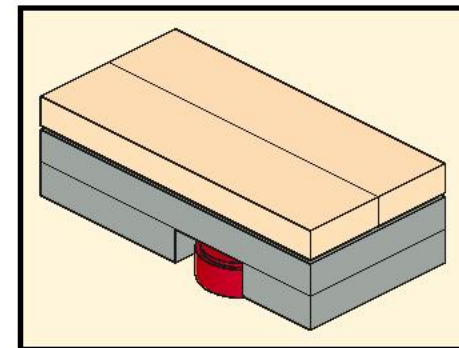
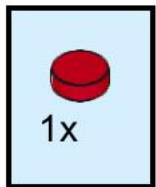
4



5

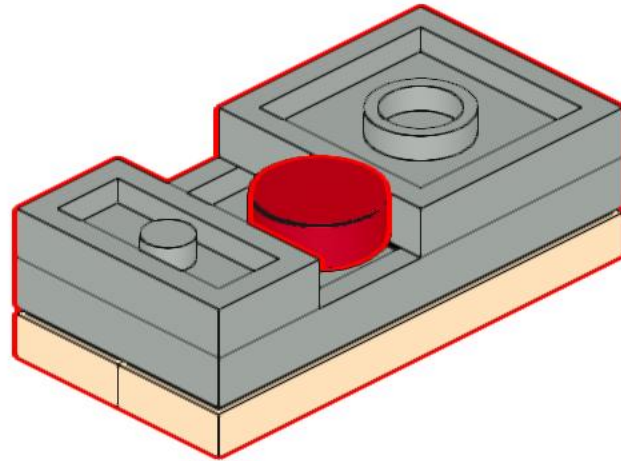
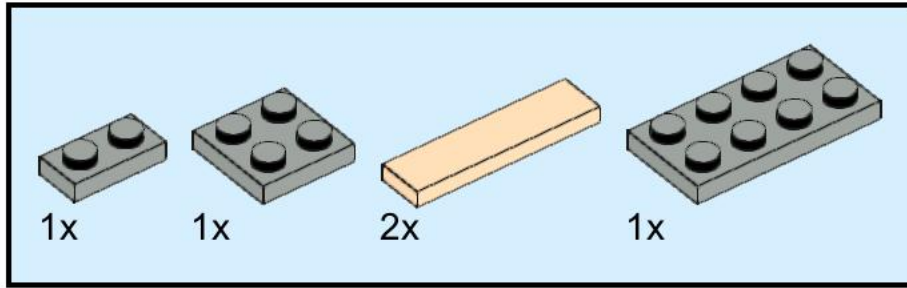


6

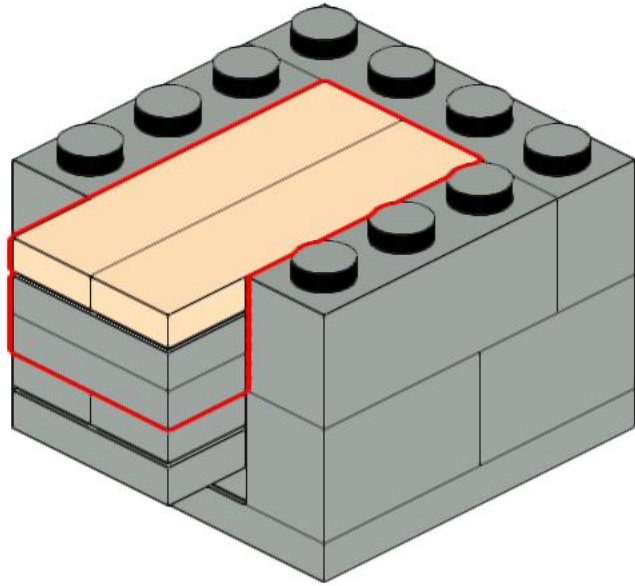




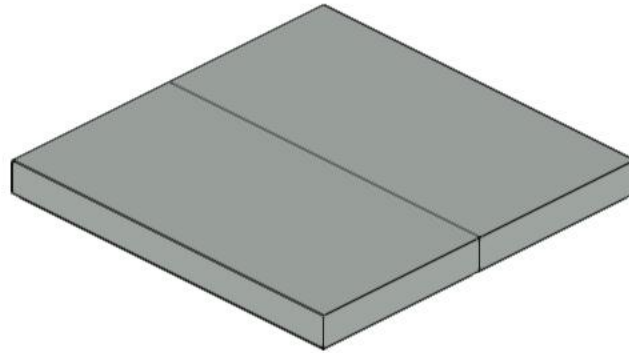
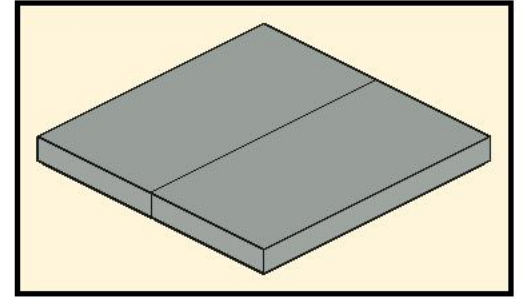
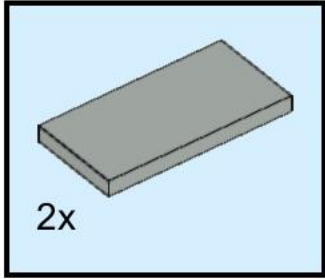
7



8



9



10

